



**NOT APPROVED**

**REPUBLIKA HRVATSKA**  
**Državni zavod za normizaciju**  
**i mjeriteljstvo**

Klasa: 960-03/94-04/24  
Ur. broj: 558-03/1-94-2  
Zagreb, 4. lipnja 1994.

Str. 1/2

Na temelju članka 202. Zakona o općem upravnom postupku ("Narodne novine", br. 53/91) i članka 24. Zakona o mjeriteljskoj djelatnosti ("Narodne novine", br. 11/94) na zahtjev EDE d.o.o., donosi se

**R J E Š E N J E**

**o tipnom odobrenju mjerila**

1. Odobrava se tip mjerila:

- Vrsta mjerila: Strujni mjerni transformatori
- Tvornička oznaka mjerila: KOFA 12-, KOFA 24-
- Proizvođač mjerila: ABB Stroemberg Distribution Ltd.
- Službena oznaka tipa mjerila: T-1-1004

2. Mjerila iz točke 1. ovog rješenja mogu se podnositi na ovjeravanje.

3. Sastavni dio ovog rješenja je prilog u kojem su dane značajke mjerila, uvjeti i ograničenja primjene mjerila te način ovjeravanja i žigosanja mjerila. Prilog se sastoji od 3 stranice.

**O B R A Z L O Ž E N J E**

EDE d.o.o. podnio je 10. ožujka 1994. godine zahtjev za odobrenje tipa mjerila iz točke 1. izreke ovog rješenja. Tipnim ispitivanjem mjerila utvrđeno je da mjerilo udovoljava mjeriteljskim zahtjevima propisanim Pravilnikom o metrološkim uvjetima za mjerne transformatore brojila električne energije.

Na temelju rečenog odlučeno je kao u izreci.

Upravna pristojba naplaćena je prema tarifnom broju 1. i 2. Zakona o upravnim pristojbama ("Narodne novine", br. 97/93) u iznosu od 1,00 K i 4,00 K od podnositelja zahtjeva i poništena.

*Buleon*



**REPUBLIKA HRVATSKA**  
**DRŽAVNI ZAVOD ZA NORMIZACIJU I MJERITELJSTVO**

Prilog rješenja o odobrenju tipa mjerila

od 4. lipnja 1994.

Klasa: 960-03/94-04/24

str. 1/3

Ur. br. : 558-03/1-94-2

Proizvođač: ABB Stroemberg Distribution Ltd, F1-65101 Vaasa, F I N S K A

Mjerilo: Strujni mjerni transformatori tip KOFA 12- I KOFA 24-

**1. Primijenjeni tehnički propisi i pravilnici**

Pravilnik o metrološkim uvjetima za mjerne transformatore brojila električne energije, (SL. 66/84)

**2. Opis strujnih mjernih transformatora KOFA 12- i KOFA 24-**

Svi strujni mjerni transformatori serije KOFA imaju istu osnovnu konstrukciju, uz ove izmjene:

Strujni mjerni transformatori nazivnog napona 12 kV i 24 kV imaju različite dimenzije izolatora.

Konstrukcija primarnih priključaka ovisi o broju namota primara.

Trajanje raznih nazivnih struja ovisi o broju zavoja primarnog namota.

Strujni mjerni transformatori serije KOFA rađeni su za primjenu u zatvorenom prostoru. Zaliveni su vakumskom metodom u epoksidnu nezapaljivu smolu.

**3. Tehnički podaci**

Nazivni podaci:

	KOFA 12	KOFA 24
Nazivni napon (kV)	12	24
Podnosivi izmjenični napon (kV) 1 min, 50 Hz	28	50
Podnosivi udarni napon (kV) 1,2/50 $\mu$ s	75	125

Nazivna frekvencija: 50 Hz

**REPUBLIKA HRVATSKA**  
**DRŽAVNI ZAVOD ZA NORMIZACIJU I MJERITELJSTVO**

Prilog rješenja o odobrenju tipa mjerila  
Klasa: 960-03/94-04/24  
Ur. br.: 558-03/1-94-2

od 4. lipnja 1994.  
str. 2/3

**Nazivne struje primarnog namota:**

Jedan omjer                    200 ... 1500 A  
Spoj za dva omjera        5-10 ... 400-800 A

**Nazivna kratkotrajna struja  $I_{th}$  /  $I_{dyn}$  :**

Jedan omjer                    najviše 90/250 kA  
Spoj za dva omjera        6,7-13,4 ... 27-54 / 17-34 ... 68-136 kA

**Nazivna struja sekundarnog namota : 5 A ( 1 A i 2 A )**

**Nazivni iznosi snage : 2,5 , 5 , 7,5 , 10 , 15 , 20 , 25 , 30 VA**

**Razredi točnosti : 0.2, 0.5, 1, 5P10 i 5P15**

**Nazivna temperatura okoline : -40°C ... +40°C**

**4 Izvršena ispitivanja**

Transformatori su ispitani u skladu sa važećim normama (JUS N.H9.100, JUS N.H9.101, JUS N.H9.102, IEC 185).

**5. Dokumentacija uz tipno odobrenje**

<b>Crtež br.</b>	<b>Oznaka crteža</b>	<b>Datum dokumenta</b>
1.	13 KOFA 12 3	1989-11-03
2.	13 KOFA 12 4	1990-11-23
3.	13 KOFA 24 3	1990-01-26

## **6. Natpisi i oznake**

Natpisna pločica strujnog mjernog transformatora mora sadržati slijedeće podatke :

- 1) vrstu i tip mjernog transformatora,
- 2) tvrtku, odnosno naziv ili znak proizvođača,
- 3) tvornički broj i godinu proizvodnje,
- 4) nazivnu vrijednost primarne i sekundarne struje,
- 5) nazivnu frekvenciju,
- 6) nazivne snage i odgovarajuće oznake klase točnosti (ako transformator ima više jezgara, te podatke se mora navesti za svaku jezgru),
- 7) službenu oznaku tipa,
- 8) oznaku odgovarajućih priključaka i jezgara ili namota, ako mjerni transformator ima više jezgara, odnosno namota,
- 9) najviši pogonski napon odvojen kosom crtom od vrijednosti podnosivog izmjeničnog napona,
- 10) toplinsku klasu izolacije, ako se razlikuje od klase A,
- 11) kratkotrajnu nazivnu toplinsku struju

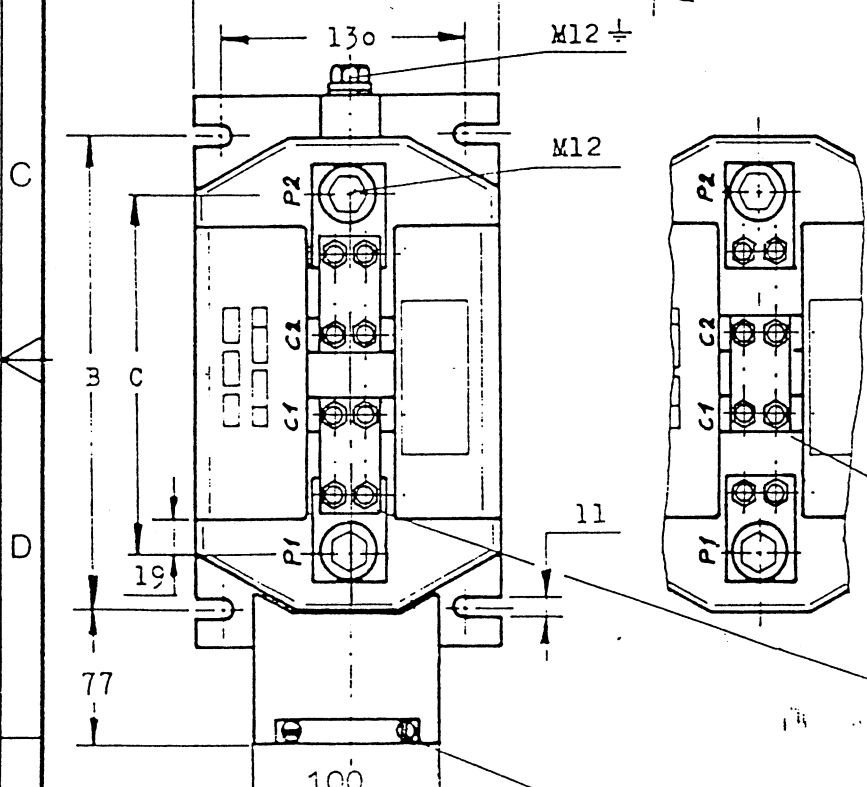
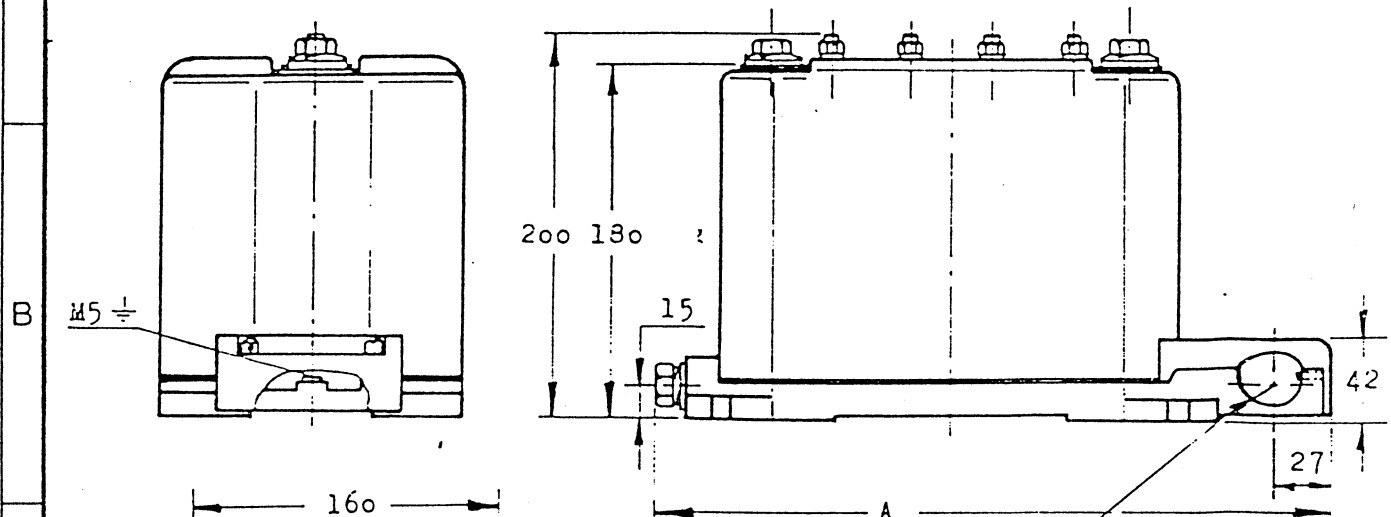
## **7. Ovjeravanje i žigosanje**

Mjerni transformatori koji udovoljavaju odredbama Pravilnika o metrološkim uvjetima za mjerne transformatore brojila električne energije, kao i zahtjevima ovog Rješenja, žigosat će se postavljanjem naljepnice Zavoda na za to predviđena mjesta.

Rok važenja žiga je 12 (dvanaest) godina.

LAJI - TYP - TYPE

	A	B	C
KOFA 12 B 1, KOFA 12 D 1	295	185	132
A KOFA 12 B 2, KOFA 12 D 2, KOFA 12 F 2	355	245	192
KOFA 12 B 3, KOFA 12 D 3, KOFA 12 F 3	415	305	252



Hahlo R 14,5  
 Öppning R 14,5  
 Slot R 14,5 (or PK 21)

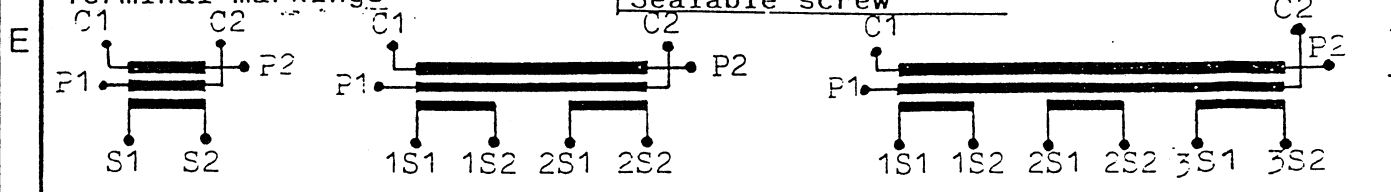
REPUBLIKA HRVATSKA  
 DRŽAVNI ZAVOD ZA NORMIZACIJU I  
 MJERITELJSTVO  
 41000 ZAGREB, Avenija Vukovar-78/2  
**JAKELUPIRUSTUS**  
 K 16.11.1981

Kytkentä 1x1<sub>PN</sub> virrälle  
 Koppling för 1x1<sub>PN</sub> ström  
 Connection to 1x1<sub>PN</sub> current

Kytkentä 2x1<sub>PN</sub> virrälle  
 Koppling för 2x1<sub>PN</sub> ström  
 Connection to 2x1<sub>PN</sub> current

Kytkentäkaaviot  
 Kopplingscheman  
 Terminal markings

Kansi sinetöitävissä  
 Locket plomberbart  
 Sealable screw



MITTAPIRUSTUS  
 MÄTTRITNING  
 DIMENSION DRAWING

Virtamuuntaja 2x5...2x400 A  
 Strömtransformator  
 Current transformer

SKALAN  
 SKALA  
 SCALE  
 1:1

MUUTOS  
 ANDRING  
 REVISION

OSASTO  
 AVDELNING  
 DEPARTMENT  
 KSH  
**STRÖMBERG OY**

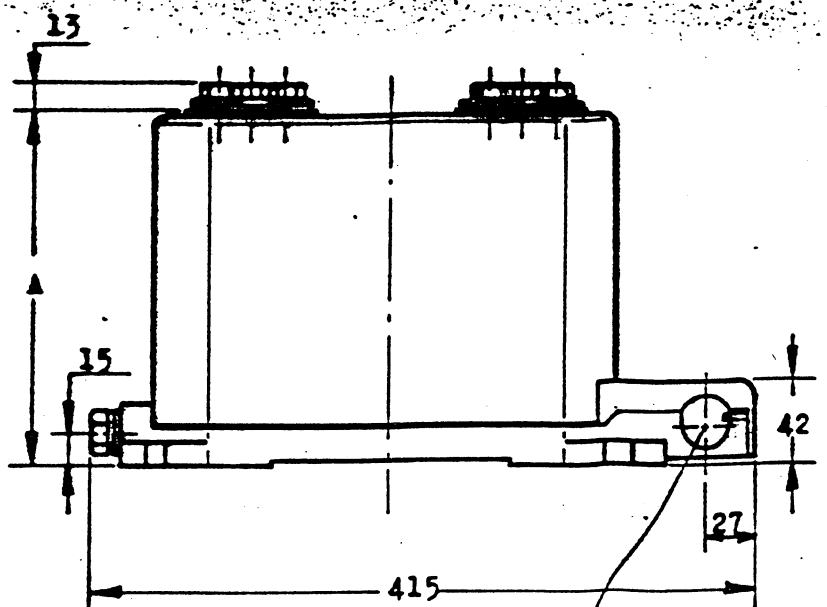
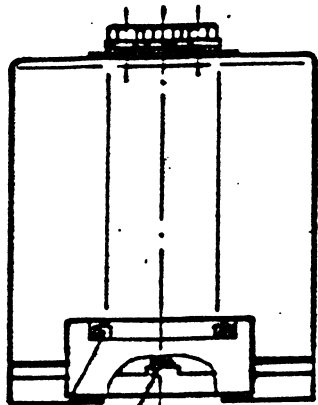
TEKIJÄ  
 RITÄD  
 DRAWN  
 1989-11-03  
 Alanappa /LT  
 TARKASTUS  
 GRANSKAD  
 HYVÄKSYNTI  
 GODKÄND  
 APPROVED

LIITTYVÄ  
 HOR TILL  
 CONCERNING  
 LAJI  
 TYP  
 TYPE  
 KOFA 12 B, D, F  
 PIIRUSTUS NO  
 RITNING NR  
 DRAWING NO  
 13 - KOFA 12 3 D

POPVAA  
 ERSÄTTAR  
 SUPPLIES  
 FORVATTU  
 ERSÄTT MED  
 SUPERSEDED BY

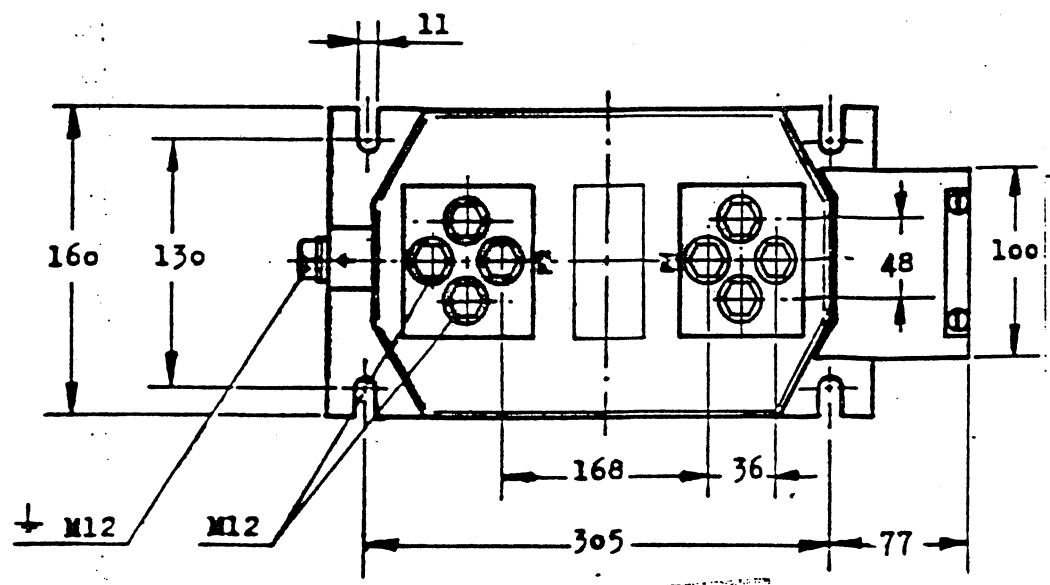


A  
B  
C  
D  
E  
F

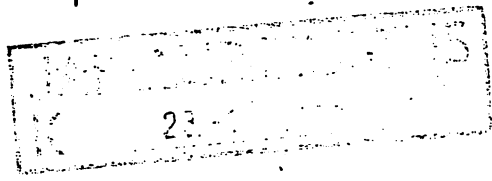


Kansi sinetöitävissä  
Locket plomberbart  
Cover sealable

Mahlo R 14,5  
Öppning R 14,5  
Hole



REPUBLIKA HRVATSKA  
DRŽAVNI ZAVOD ZA NORMIZACIJU I  
MJERITELJSTVO  
41000 ZAGREB, Avenija Vukovar 78/2



KOFA 24 A 3 , KOFA 24 C 3 , KOFA 24 E 3	240
KOFA 12 A 3 , KOFA 12 C 3 , KOFA 12 E 3	180
Laji - Typ	A

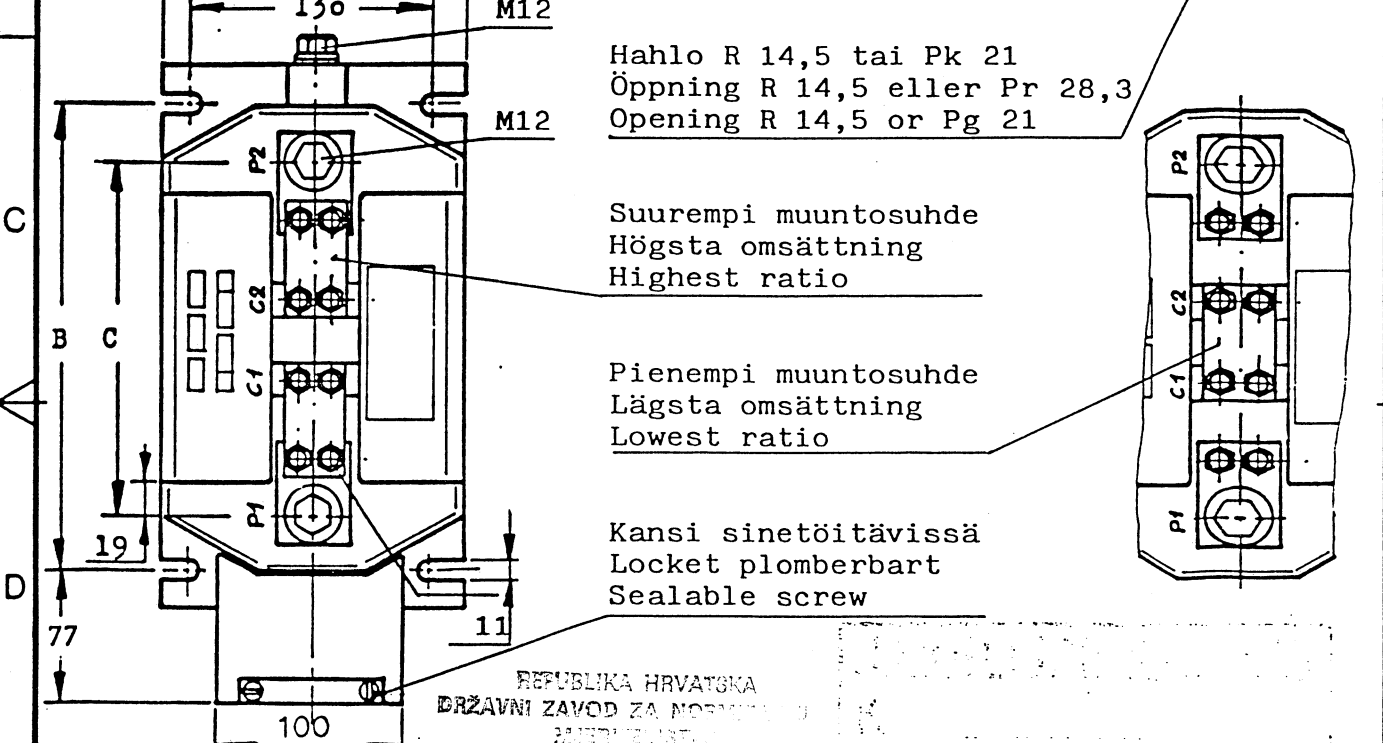
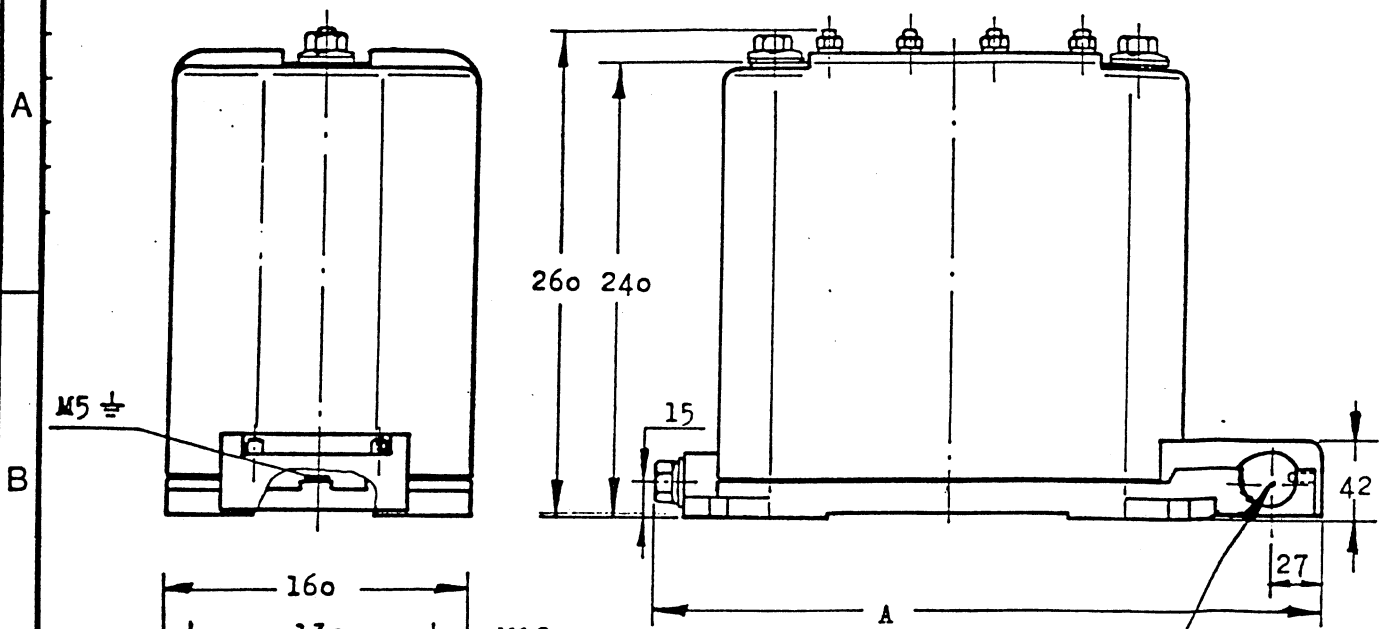
MITTAPIIRUSTUS MÄTTRITNING DIMENSION DRAWING	Virtamuuntaja 200...2000A Strömtransformator 200...2000A Current transformer 200...2000A		SUUNNE SKALA SCALE PROJ
	OSASTO AVDELNING DEPARTMENT KHS	TEK. RYKAS DRUKEN 1990-11-23 J. Alanappa/pk	
ABB Strömberg	TARKASTI GRANSKAD	CHIEFED	LAIK TYP TYPE KOFA 12 A-, C-, E- 24
	HYVÄKSI GODKÄND	APPROVED	
	SOVETNIK ERBÄTTEN SUPERSEDER		PERVATNU ERBÄTT MED SUPERSEDED BY

MUUTOS  
ÄNDRING  
REVISION

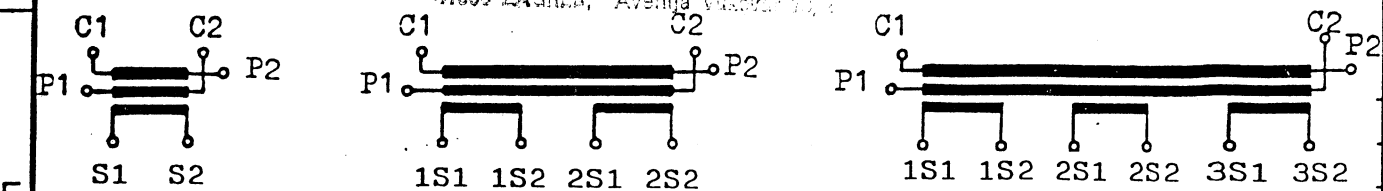
C Lis. ruot. ja ang. tekstit 90-09-14 JA/peM



1 2 3 4



REPUBLIKA HRVATSKA  
 DRŽAVNI ZAVOD ZA NORMIRANJE I  
 PAMETNOSTI  
 41000 ZAGREB, Avenija Vukovica 77



KOFA 24 B 1,	KOFA 24 D 1	295	185	132	
KOFA 24 B 2,	KOFA 24 D 2,	KOFA 24 F 2	355	245	192
KOFA 24 B 3,	KOFA 24 D 3,	KOFA 24 F 3	415	305	252
Laji - Typ - Type			A	B	C

MITTAPIIRUSTUS MÄTTRITNING DIMENSION DRAWING	Virtamuuntaja Strömtransformator Current transformer		2x5...2x400 A 2x5...2x400 A 2x5...2x400 A	SUHDE SKALA SCALE
	OSASTO AVDELNING DEPARTMENT	TEKI RITAD DRAWN	LIITTY HÖR TILL CONCERNING	PROJ
KHS	1990-01-26 Alanappa/lt	LAJI TYP TYPE	KOFA 24	B D F -
ABB Strömberg	TARKASTI GRANSKAD	CHECKED	PIIRUSTUS NO	RITNING NR
	HYVÄKSI GODKÄND	APPROVED	A4	13 KOFA 24 3
KORVAAN ERSÄTTET SUPERSEDES	KORVATTU ERSÄTT MED SUPERSEDED BY			



KOPIO OJETTU